

Über den AP-608

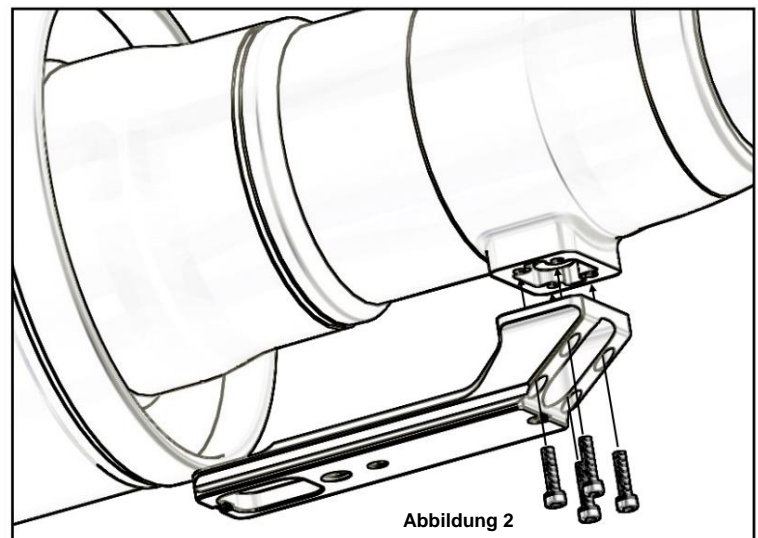
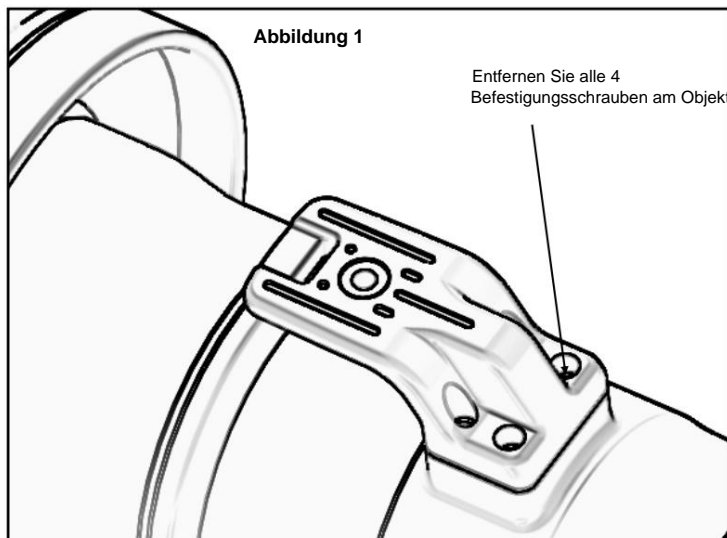
Der Ersatzfuß **AP-608** passt auf die Canon 800 f/5.6-Objektive und die Sigma 150-600 Sport-Objektive und dient drei Hauptzwecken:

1. Zusätzliche Steifigkeit gegenüber dem werkseitigen Stativmontagefuß, der mit einer Objektivplatte verbunden ist, wodurch Biegung und Vibration reduziert werden.
2. Funktioniert als Schnellwechselplatte im Arca-Swiss-Stil für Ihr Objektiv.
3. Erzeugt eine idealere Geometrie für die Verwendung Ihres Objektivs auf dem Wimberley Sidemount Head und Sidekick, sodass das Objektiv optimal ausbalanciert werden kann.

Wimberley-Objektivplatten sind mit Schnellspannklemmen im Arca-Swiss-Stil kompatibel, wie sie beispielsweise von Wimberley, Kirk Enterprises, Really Right Stuff, Arca-Swiss, Markins und anderen hergestellt werden.

Installationsanweisungen

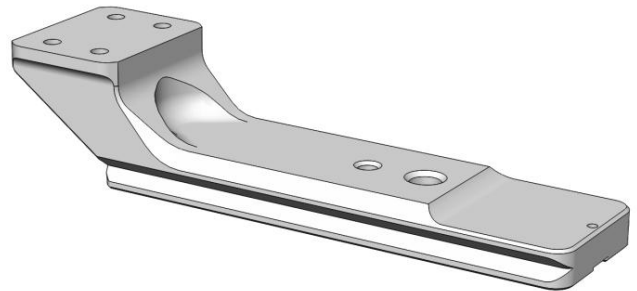
- 1. Entfernen Sie den Werksfuß vom Objektiv.** Entfernen Sie dazu mit dem beiliegenden Inbusschlüssel alle vier kleinen Befestigungsschrauben an der Unterseite des Objektivfußes (Abb. 1).
- 2. Befestigen Sie die AP-608-Platte** mit den vier beiliegenden M4 x 14 mm-Schrauben am Objektiv (Abb. 2).
- 3. Drehen Sie die Schraube bis zum ersten Widerstand ein und drehen** Sie sie dann etwa 30° weiter, um ein angemessenes, aber nicht zu hohes Drehmoment zu erreichen. **Nicht zu fest anziehen;** mit dem mitgelieferten Inbusschlüssel könnte der Kopf des Befestigungselements abgerissen werden.
- 4. Sicherheitsanschlagschrauben** wie auf Seite 2 (Abb. 3) gezeigt montieren. Sicherheitsanschlagschrauben sind nicht erforderlich, sie halten jedoch Ihr Objektiv und Ihre Kamera sicher, wenn Sie eine kompatible QR-Klemme verwenden.



Wimberley

AP-608 Schnellwechsel-Ersatzfuß für Canon und Sigma:

Canon 800 F5.6 IS Objektiv
Sigma 150-600 Sportobjektiv



Gewicht: 6,2 oz
Produktabmessungen (L x B x H): 6,1 x 1,7 x 1,3 Zoll
Materialien: Eloxiertes 6061 Aluminium, Edelstahl

Packungsinhalt:

- QR-Platte im Arca-Swiss-Stil: Ersatzfuß AP-608 (1 Stück)
- Befestigungsschrauben: M4 x 14 mm Innensechskantschraube (4 Stück)
- Sicherheitsstoppschrauben: M3 x 6 mm Innensechskantschraube (2 Stück)
- Inbusschlüssel: 3 mm T-Griff (Menge 1)
- Inbusschlüssel: 2,5 mm (1 Stück)

Hergestellt in den USA

Wimberley, Inc. Telefon: 1-434-529-8385

Wimberley, Inc. Telefon: 1-888-665-2746 (USA und Kanada)

1-888-665-2746 (USA und Kanada)

22902 USA 10

www.tripodhead.com info@tripodhead.com

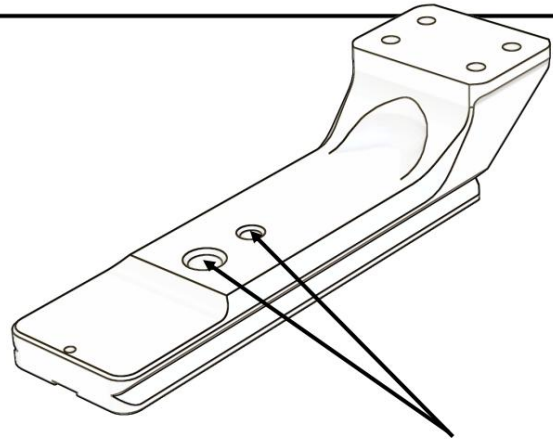
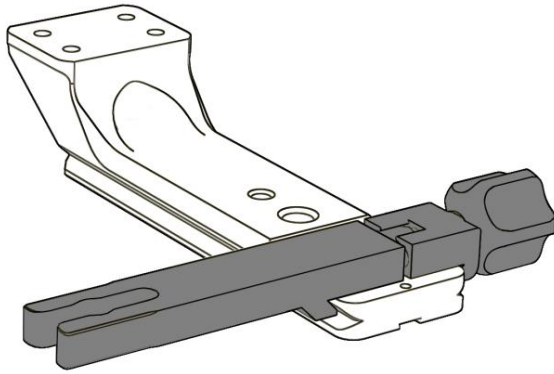
22902 USA 10

www.tripodhead.com info@tripodhead.com

Jahre Garantie – Weitere Informationen finden Sie unter www.tripodhead.com/warranty.cfm

— Verwenden von Blitzklammern

Die Ersatzfüße von Wimberley haben einen doppelten Schwalbenschwanzquerschnitt. An der oberen Schwalbenschwanzführung können Sie Wimberley-Blitzhalterungen sowie Schnellspannhalterungen anderer Hersteller anbringen.

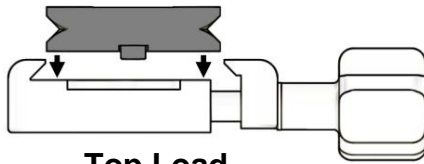


Verwendung des AP-608 ohne Schnellspanner

Über die 3/8 und 1/4 Zoll großen Löcher im mittleren Bereich der Platte lässt sich der Fuß direkt am Gewindebolzen eines Einbeinstativs oder einer anderen Objektivhalterung befestigen, ohne dass eine Schnellspannklemme erforderlich ist.

— Verwenden der optionalen Sicherheitsstoppschrauben

Ihr Wimberley-Fuß wird mit zwei Sicherheitsanschlagschrauben und einem passenden 2,5-mm-Inbusschlüssel geliefert. Zwei dieser Schrauben werden in die kleinen Gewindebohrungen an der Vorder- und Rückseite des Fußes geschraubt (Abb. 3) und dienen als Anschläge, die ein versehentliches Herausrutschen des Fußes aus der Schnellspannklemme verhindern. Wenn Sie beide Anschläge verwenden möchten, müssen Sie die Klemmbacken der Schnellspannklemme weit genug öffnen, um Ihr Objektiv von oben einsetzen zu können (anstatt es hineinzuschieben).



Top Load

(Erforderlich mit Sicherheitsstoppschrauben)

Das Beladen von oben ist zwar weniger bequem, Sie können jedoch sicher sein, dass Ihr Objektiv nicht aus der Klemme rutscht.

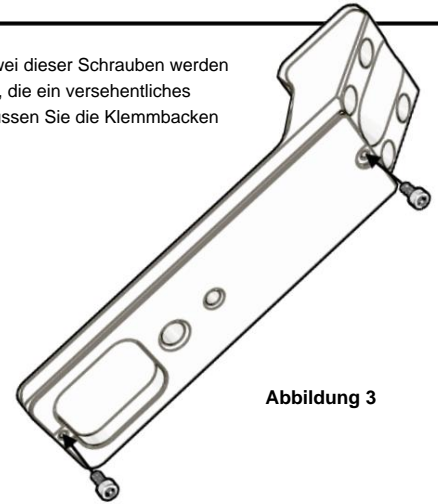
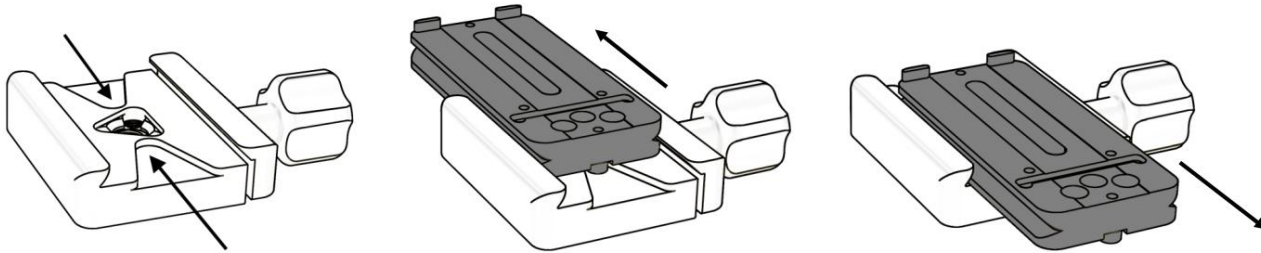


Abbildung 3

Sicherheitsstopkanäle Wir empfehlen die Verwendung von Klemmen mit Sicherheitsstopkanälen. Diese Kanäle ermöglichen eine vollständige Vorwärts- und Rückwärtsbewegung, verhindern jedoch, dass die Platte herausrutscht, wenn die Klemme versehentlich gelöst wird.

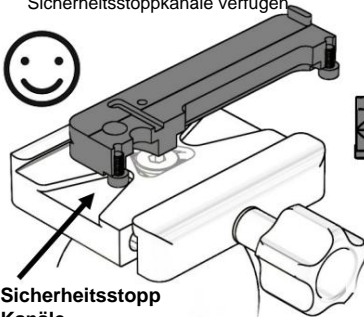


⚠️ Warnung zu Klemmen von Drittanbietern: Unsere Sicherheitsstoppschrauben funktionieren mit den meisten Schnellspannklemmen von Drittanbietern, Klemmen ohne Kanäle, die zu breit sind, um von den Sicherheitsstoppschrauben überspannt zu werden, funktionieren jedoch nicht.

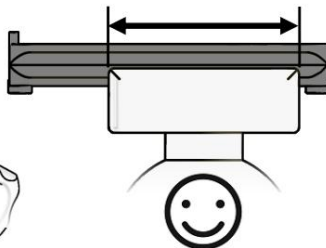
Ihre Klemme muss über Sicherheitsstopkanäle verfügen

ODER

kurz genug sein, damit der Fuß die Klemme überspannen kann

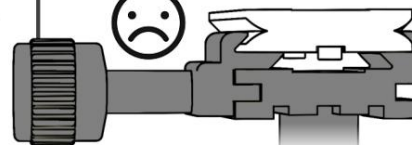


Sicherheitsstopp Kanäle

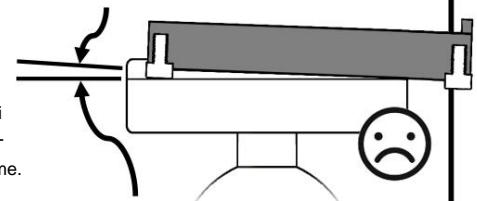


Arca-Swiss Z1

Die Sicherheitsstopp-Funktion dieses Fußes funktioniert nicht bei Verwendung mit einer Arca-Swiss-Doppeldecker-Schnellspannklemme.



Wenn Ihnen diese Fußsicherheitsfunktion wichtig ist, empfehlen wir, die Klemme durch eine Wimberley C-12 QR-Klemme zu ersetzen.



Klemmen ohne Sicherheitsstopkanäle (oder solche ohne ausreichenden Abstand) klemmen den Fuß nicht sicher in einem Winkel fest

Vielen Dank für Ihr Interesse an Wimberley-Produkten. Bei Fragen oder Anmerkungen kontaktieren Sie uns gerne.